

## SIRENE PER INTERNO

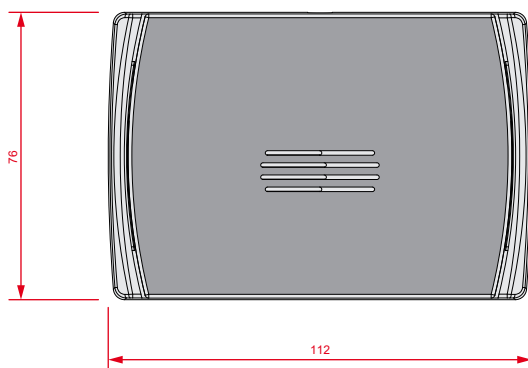


Smarty è gestita da un microcontrollore ed è dotata di un segnalatore acustico piezoelettrico e segnalatore luminoso a LED. Un approccio che permette di garantire consumi estremamente contenuti uniti ad una ottima efficienza sonora e luminosa. Il dispositivo è protetto contro l'apertura e offre un ingresso per inibire o modulare il suono della sirena mantenendo attivo il segnalatore luminoso.

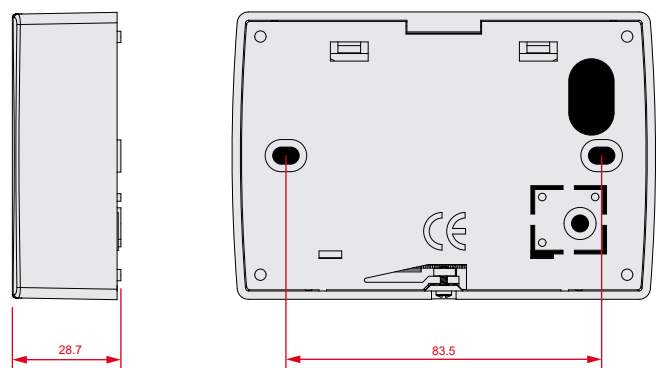
### Caratteristiche principali

	Smarty/SI	Smarty/GI
Alimentazione	13,8 Vdc	
Corrente assorbita (max)	130 mA	
Ingresso di inibizione o modulazione emissione sonora	Si	
Dispositivo antiapertura	Si	
Segnalatore acustico piezoelettrico	Si	
Segnalatore luminoso a LED	-	Si
Intensità luminosa a 1m	-	25 lux
Pressione sonora a 1m	110 dBA	
Grado di protezione	IP31	
Grado di sicurezza	2	
Classe ambientale	II	
Dimensioni (HxLxP)	76x112x30 mm	
Peso	110 g	

Sirena -  
dimensioni

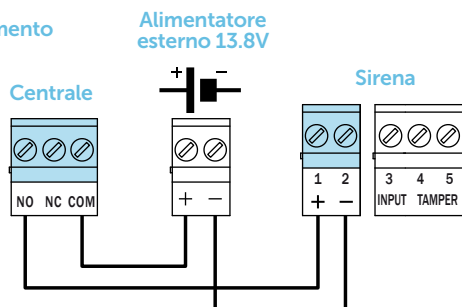


Sirena -  
retro

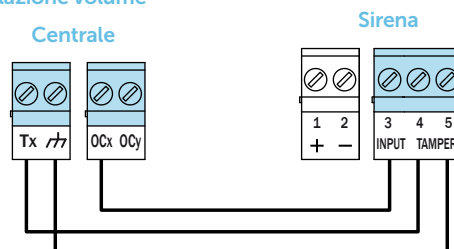


## COLLEGAMENTI

### Collegamento 2 fili



### Collegamenti segnalazione sabotaggio e regolazione volume



## CODICI D'ORDINE

**Smarty/SIB**: sirena per interno, colore bianco, alimentazione 12Vdc

**Smarty/GIB**: sirena per interno, colore bianco con lampeggiatore a LED, alimentazione 12Vdc

**Smarty/GFR**: sirena per interno, colore rosso con lampeggiatore a LED, alimentazione 24Vdc